



DE1 SÄHKÖINEN MUTTERINVÄÄNNIN MOMENTTIKIRISTYKSEEN DE1*plus* MOMENTTI SEKÄ KULMAKIRISTYS TOIMINOILLA



DE1plus: MOMENTTI JA KULMAVÄÄNNIN



Uusi ohjelmisto - suurempi tarkkuus ja älykkyys

Uusi DE1 Plus malli laajentaa standardiversiossa olevia toimintoja. Uudessa ohjelmistossa on laajennettu kiristysprosessissa tarvittavia arvoja ja toimintoja. Näiden joukossa esim. vääntökulman mittaus, momentin+vääntökulman mittaus (yhdistetty toiminto) kiristysmomentin tarkistaminen liitosta avaamatta (huom. vain 1-36 ja 1-48 mallit).



DE1plus

Uusi edistyksellinen toimintakonsepti mahdollistaa nopean ja helpon valinnan eri kiristystiloista, jotka voidaan valita yksinkertaisesti valitsemalla vastaava symboli valikkovaihtoehtoista.



Vääntömomentti

Vääntömomenttia voidaan säätää painikkeilla käyttäen taulukon arvoja. Toinen vaihtoehto on näyttää vääntömomentin arvo suoraan vääntimen näytöllä. (kuten vääntömomenttitaulukossa on lueteltu)



Vääntökulma

Mahdollisuus rajoittaa enimmäisvääntömomenttia kulma- kiristettäessä (tämä suojaa työkalua ja kiristettyä ruuvia)
Vääntökulman säätö momenttitaulukon mukaan (00-99)
Vääntökulman jatkuva säätö 0 - 999 °



Vääntömomentti + astekulma

Vääntömomentti voidaan asettaa vääntömomenttikaavion avulla - 100 yksittäistä asetusta (00-99)
Vääntökulma voidaan asettaa mihin tahansa kulmaan 0 - 999 °



Vääntökulmanlaskuri

Momentin säätämä katkaisija
Kulma lasketaan alkaen vastaavan tehokategorian vähimmäismomentista (taso 00), joka toimii ohjausmuuttujana



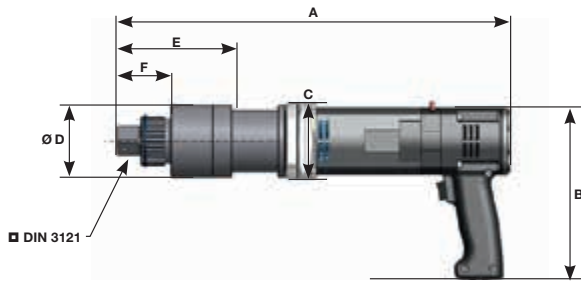
Momenttiarvon tarkistus

Tarkista kiristetyt liitokset ilman ylikuormitusta

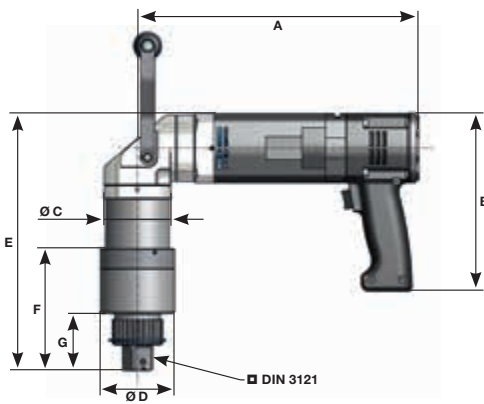
Mallit ja ominaisuudet

Malli	Asetukset				
	Momentti	Astekulma	momentti+kuölma	Kulmalaskuri	Momentin tarkistus
DE1-10 - 110V / 230V	✗				
DE1plus-10 - 110V / 230V	✗	✗	✗	✗	
DE1-20 - 110V / 230V	✗				
DE1plus-20 - 110V / 230V	✗	✗	✗	✗	
DE1-30 - 110V / 230V	✗				
DE1plus-30 - 110V / 230V	✗	✗	✗	✗	
DE1-36 - 110V / 230V	✗				
DE1plus-36 - 110V / 230V	✗	✗	✗	✗	✗*
DE1-48 - 110V / 230V	✗				
DE1plus-48 - 110V / 230V	✗	✗	✗	✗	✗*

* Saatavissa ainoastaan 230V versioon (ei kulmavaihte)



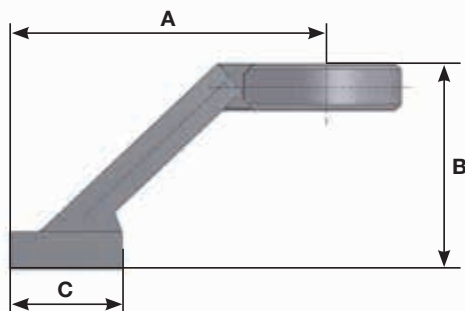
Malli	Momenttialue (Nm)	Nopeus n (U/min)*	A (mm)	B (mm)	C (mm)	Ø D (mm)	E (mm)	F (mm)	■ = Kara	Paino (kg)
DE1-10 / DE1plus-10 - 110V	150-1.000	16,8	425	192	85	68,5	145,5	60,5	¾ "	5,7
DE1-10 / DE1plus-10 - 230V	150-1.000	19,6	425	192	85	68,5	145,5	60,5	¾ "	5,7
DE1-20 / DE1plus-20 - 110V	250-2.000	9,0	449	192	85	80	132	61,5	1 "	6,8
DE1-20 / DE1plus-20 - 230V	250-2.000	12,0	449	192	85	80	132	61,5	1 "	6,8
DE1-30 / DE1plus-30 - 110V	450-3.000	5,9	465	192	85	80	132	61,5	1 "	7,2
DE1-30 / DE1plus-30 - 230V	450-3.000	8,0	449	192	85	80	132	61,5	1 "	6,8
DE1-36 / DE1plus-36 - 110V	500-3.600	4,5	465	192	85	80	132	61,5	1 "	7,2
DE1-36 / DE1plus-36 - 230V	500-3.600	5,2	465	192	85	80	132	61,5	1 "	7,2
DE1-48 / DE1plus-48 - 110V	700-4.800	3,5	497	192	85	86	161	83,5	1 ½ "	9,0
DE1-48 / DE1plus-48 - 230V	700-4.800	4,6	497	192	85	86	161	83,5	1 ½ "	9,0



alli	Momenttialue (Nm)	Nopeus n (U/min)*	A (mm)	B (mm)	C (mm)	Ø D (mm)	E (mm)	F (mm)	G (mm)	■ = Kara	Paino (kg)
DE1-10-W / DE1plus-10-W - 110V	150-1.000	16,8	303	192	72	68,5	253	145,5	60,5	¾ "	7,1
DE1-10-W / DE1plus-10-W - 230V	150-1.000	16,8	303	192	72	68,5	253	145,5	60,5	¾ "	7,1
DE1-20-W / DE1plus-20-W - 110V	250-2.000	9,0	303	192	72	80	277,5	132	61,5	1 "	8,3
DE1-20-W / DE1plus-20-W - 230V	250-2.000	9,0	303	192	72	80	277,5	132	61,5	1 "	8,3
DE1-30-W / DE1plus-30-W - 110V	450-3.000	5,9	303	192	72	80	293,5	132	61,5	1 "	8,6
DE1-30-W / DE1plus-30-W - 230V	450-3.000	5,9	303	192	72	80	293,5	132	61,5	1 "	8,6
DE1-36-W / DE1plus-36-W - 110V	500-3.600	4,5	303	192	72	80	293,5	132	61,5	1 "	8,6
DE1-36-W / DE1plus-36-W - 230V	500-3.600	4,5	303	192	72	80	293,5	132	61,5	1 "	8,6
DE1-48-W / DE1plus-48-W - 110V	700-4.800	3,5	303	192	72	86	326	161	83,5	1 ½ "	9,2
DE1-48-W / DE1plus-48-W - 230V	700-4.800	3,5	303	192	72	86	326	161	83,5	1 ½ "	9,2

* Maksimi vapaanopeus asetuksessa 99

Vakiomalliset vastavääntötuet



Malli	A (mm)	B (mm)	C (mm)	Paino (kg)
DE1-10	150	100	90	1,5
DE1-20	150	100	90	1,85
DE1-30	190	110	90	2,4
DE1-36	190	110	90	2,4
DE1-48	210	130	90	3,25

Erilaisia lisävarusteita on saatavilla runsaasti. Hylsyjä, sovitepaloja, hitsausrenkaita, erikois vastavääntötukia. Vastavääntötukia valmistamme myös asiakaskohtaisiin fratkaisuihin.



Mittausyksikkö TC1

TC1 mittausyksiköllä voidaan mitata liitoksen kiristysarvo työkohteessa reaaliaikaisesti. Mittalaitetta on saatavissa kolme eri versiota mittausalueella 110 - 5500Nm

Malli	Mittausalue min. - max.		Sopivat vääntimet
	Nm	ft-lbs	
TC1 - 11	110 - 1.100	81 - 811	DE1-10 DE1plus-10
TC1 - 41	410 - 4.100	302 - 3.024	DE1-20, -30, -36 DE1plus-20, -30, -36
TC1 - 55	550 - 5.500	406 - 4.056	DE1-48 DE1plus-48





... a successful connection!

Maschinenfabrik Wagner GmbH & Co. KG
Birrenbachshöhe · 53804 Much · Germany

Tel. national: (02245) 62-0
Fax national: (02245) 62-66
Phone international: +49 (0)2245 62-10
Fax international: +49 (0)2245 62-22

info@plarad.de · www.plarad.de

Reproduction and copying of this volume, in whole or in part, is permissible only with express written permission. Subject to amendment. We take no responsibility for printing errors or inaccurate information.
Stand/Version: 2017/0406