



**PLARAD<sup>®</sup>**

**Torque & Tension Systems**



**Pulttien ja muttereiden kiristämistä sekä avaamista**

**100 – 150000Nm**

1962 – 1971

- Maschinenfabrik Wagner GmbH & Co. KG perustettiin vuonna 1962
- Yrityksen perustaja oli Paul Heinz Wagner
- Toimintaja-ajatuksena ”Laatu – Luotettavuus – Kustannustehokkuus”
- Alkuvuosina yritys toimitti sarjatuotannon työkaluja autoteollisuudelle
- Tuotebrändin nimi PLARAD tarkoittaa planeettavaihdetta
- PLARAD tuotemerkki on rekisteröity maailmanlaajuisesti



1972 – 1981

- Aloitettiin vääntimien suunnittelu ja markkinointi
- Kehitettiin kiristysjärjestelmä hydraulisille vääntimille pumppuineen max 140barin paineelle
- Yritys laajensi toimintaansa kansainvälisille markkinoille



1982 – 1991

- Kehitettiin pumput ja vääntimet 800 bar:iin asti
- Työkalujen kokoa pienennettiin ja tehoa lisättiin
- Vääntimiin turvaominaisuuksia kehitettiin
- Jälleenmyyjiä sekä omia myyntiedustajia lisättiin voimakkaasti



1992- 2001

- Esiteltiin kiristysjärjestelmä jossa voitiin dokumentoida kiristystulokset
- Esiteltiin tulevaisuuden mittaus ja dokumentointijärjestelmät
- PLARADILLE myönnettiin DIN sekä ISO sertifikaatit
- Asiakaskohtaiset huoltopalvelut liitettiin tuotevalikoimaan
- Tuotevalikoimaa laajennettiin voimakkaasti



2002 –

- PLARAD on ensimmäinen väänninvalmistaja joka kehittää mikroprosessoriohjatus kiristysjärjestelmän
- PLARAD tiivistää yhteistyötä eri tutkimuslaitosten kanssa (mm PTB, DEKRA, TÜV, Fraunhofer-instituutti, RWTH Aachen, TU Hampuri, ...)
- Tulevaisuuden palvelukonsepteja kehitetään
- Maschinenfabrik Wagner GmbH & Co. KG palkittiin Saksassa TOP-100 yrityksenä
- Perustettiin tytäryhtiöt Yhdysvalloissa, Isossa-Britanniassa, Turkissa, Italiassa ja Kiinassa
- Uusi tehdas avattiin Saksassa 2014





## TUOTERYHMÄT

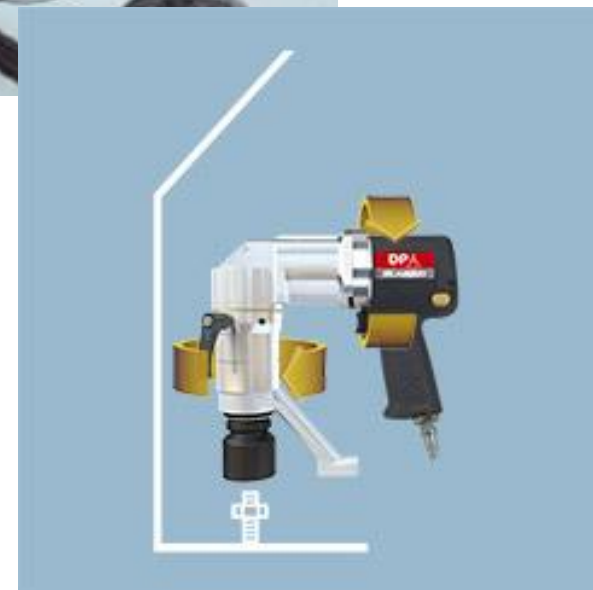
- Paineilmatoimiset momenttivääntimet
- Akkutoimiset momenttivääntimet
- Sähkötoimiset momenttivääntimet
- Hydrauliset momenttivääntimet
- Venyttäjät
- Hydrauliyksiköt



## PAINEILMATOIMISET VÄÄNTIMET



- Väätömomentti 12000 Nm saakka
- Rakennettu jatkuvaan käyttöön
- Soveltuu esim. öljy-, kaasu- kaivosteollisuuden tarpeisiin sekä useisiin erilaisiin huoltokohteisiin
- Kaksi vaihteistoversiota manuaali DPM ja automaatti DPA
- Saatavissa myös 90° versio





## AKKUTOIMISET VÄÄNTIMET



- Viisi versiota 130 – 4700Nm
- Erittäin helppo käyttää, 4 mekaanista ja 15 sähköistä säätöarvoa
- Vastatukivarren automaattinen vapautus
- Merkkiääni kun kiristys on valmis
- Led valo ilmoittaa akun varaustilan

Esimerkki kiristysmäärästä yhdellä täydellä akulla (4,0ah)

Väännin DA1-10 (max. 1000Nm) Pultti M27x95mm  
Kiristysarvo 700Nm kiristysmäärä 255 kpl



## SÄHKÖTOIMISET VÄÄNTIMET



- Uusi DE sarja 250 - 3600Nm, neljä väänninversiota
- Erittäin helppokäyttöinen väännin
- Uusi erittäin ohut automaattivaihteisto
- Säättöpaneeli koneen takaosassa
- Vastavääntötuen automaattivapautus
- Automaattinen lämpösensori
- Avausasento pikavalintana +10% lisävoimalla
- Näppäimistö lukittavissa
- Ei tarvetta erilliselle taulukolle, valittu momenttiarvo näkyy suoraan näytössä



# HYDRAULISET VÄÄNTIMET



- Neljä eri mallia
- MX-EC / MSX, max. 65000Nm
- FSX, max. 45000Nm
- HPR , max 150000Nm
- K-Serie, max 45000Nm
- Yleisimmin käytetään MX-EC ja FSX malleja
- Helppoja käyttää
- Erittäin toimintavarma

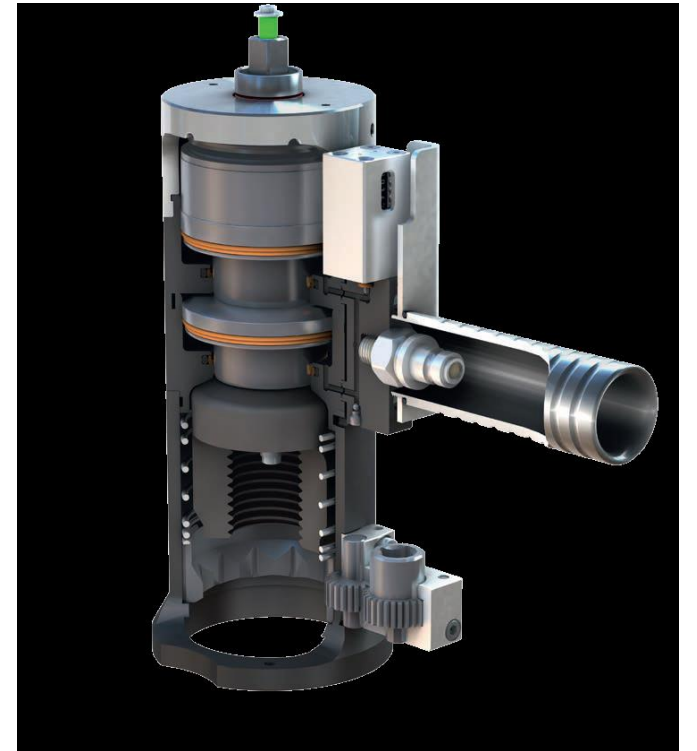


## VENYTTÄJÄT



- Soveltuu kiristämiseen ja avaamiseen
- Esikiristysvoiman tarkka säätö
- Useita erilaisia laippavaihtoehtoja saatavissa
- Max. Käyttöpaine 1500bar
- Saatavissa useita eri kokoja
- Soveltuu erityisesti ahtaisiin paikkoihin

**PLARAD**<sup>®</sup>   
Torque & Tension Systems

The PLARAD logo consists of the word 'PLARAD' in a large, bold, blue, sans-serif font. To its right is a blue square icon containing a white stylized graphic of three interlocking gears or a similar mechanical symbol. Below the main text, the words 'Torque & Tension Systems' are written in a smaller, red, sans-serif font.

## HYDRAULIKONEIKOT



- Useita eri versioita eri käyttötarkoituksiin, myös EX versio olemassa
- Yksi ja kaksitoimiset vaihtoehdot
- Yhdellä tai kahdella umpulla olevat versiot (kahdella pumpulla markkinoiden nopeimmat hydraulikoneikot)
- Manuaali ja automattiversiot
- Tiedonkeräysmahdollisuus optiona



- Maahantuonti, myynti, vuoraus, käyttö sekä turvakoulutus ja huolto KoneBoss Oy
- Kalibrointi 7500Nm saakka omilla laitteillamme Lahdessa
- Mahdollisuus valmistaa asiakkaan piirustusten mukaan tukijalat jne, sekä tehdä suoraan asiakaskohtaiset muutokset vääntimiin

