



MOMENTTITESTERI TC1



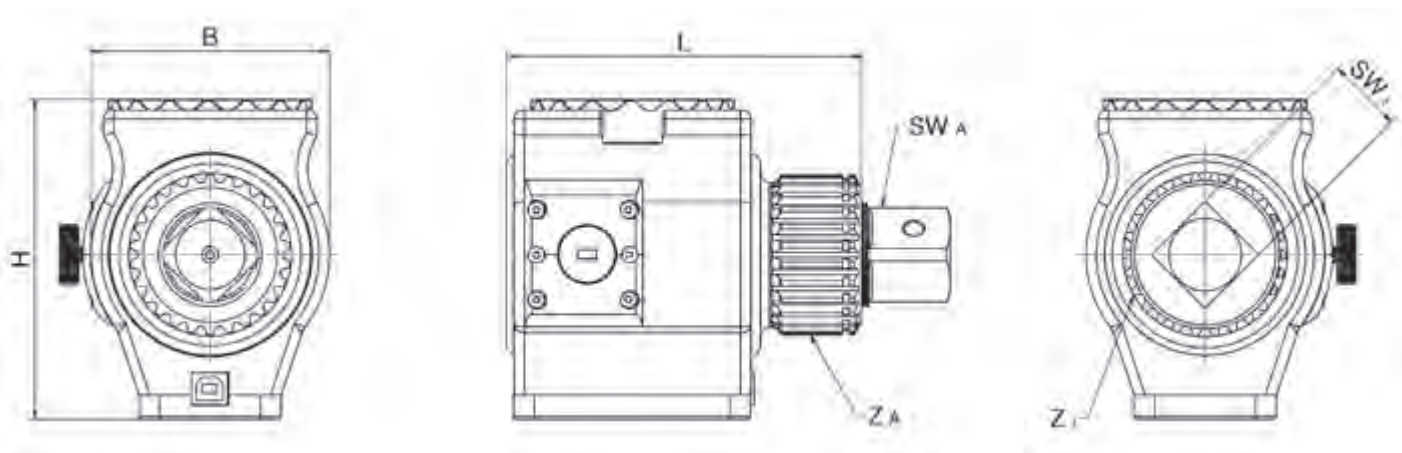


Momentinmittauslaite TC1 mittaa saavutetun vääntömomentin suoraan paikan päällä. Järjestelmä toimii ilman kaapeleita ladattavalla Li - lon akulla. Momeentiväänin voidaan helposti asentaa vääntölaitteeseen ja saavutettu vääntömomentti näkyy suoraan anturin näytöllä. Jos asetettu arvo ylittyy, laite antaa äänimerkin sekä näyttää arvon ylittämisen LED-merkkivaloilla.

Mittaustuloksen tiedot tallennetaan mittalaitteen muistiin ja ne voidaan siirtää tietokoneeseen analysointia varten. Mittalaite tallentaa 250 viimeisintä arvoa.

Mittalaite on saatavissa kolmessa eri koossa ja se kattaa mitta-alueen 110 - 5 500 Nm. Laitteet ovat yhteensopivia uusien Plarad-momenttivääntimien kanssa. Mittalaitteet ovat käytännössä huoltovapaita. Kalibrointijakso määräytyy mittalaitteen käyttöasteen sekä käytön laajuuden mukaan.





MALLI		TC1 - 11	TC1 - 31	TC1 - 41	TC1 - 55
	Yksikkö	min. - max.	min. - max.	min. - max.	min. - max.
Mittausalue	Nm	110 - 1 100	310 - 3 100	410 - 4 100	550 - 5 500
Mittausalue	ft-lbs	81 - 811	229 - 2 286	302 - 3 024	406 - 4 056

Mitat					
Paino	kg	2.60	4.80	2.70	5.00
Za (ulkopuolinen hammastus)	N	26	45	26	45
Zi (sisäpuolinen hammastus)	N	26	45	26	45
SWa (kara ulkopuoli)	in	3/4"	1"	1"	1 1/2"
SWi (neliö sisäpuoli)	in	3/4"	1"	1"	1 1/2"
Korkeus	mm	108	133	108	133
Leveys	mm	81	101	81	101
Pituus	mm	120	150	120	150

KAIKKI MALLIT

Akku	NiMH8	Käyttölämpötila	0 to +50°C
Latausjännite	5-9V DC	Tarkkuus	Accuracy class 2 (2%)
Latausteho	max. 1A	Akun käyttöaika	noin. 24h
Tietokone-liitäntä	USB 2.0 Type B	Latausaika	ca. 1h
Suojausluokka	IP 20	Muistipaikat	250
Sisääntulo Ulostulo	100V -240V 50/60 Hz +5V DC 1A	Adapteri	CEE 7/16 Euro plug (Type C)

Mittalaitteen toimitukseen sisältyvät kuljetus- ja säilytyslaatikot, TC1 Data Trans -ohjelma, USB-virtalähde ja USB-datakaapeli, jolla voit ladata mittalaitteen akun ja siirtää tietoja suoraan tietokoneeseen.



Mittalaitteen ohjelmalla voit tallentaa tiedot tekemistäsi töitä suoraan exell taulukkoon



... a successful connection!



KoneBoss Oy
Launeenkatu 6
15100 Lahti
info@koneboss.fi

KoneBoss Oy
Ketarantie 31
20100 Turku
www.koneboss.fi

AMMATTITYÖKALUJEN YKKÖNEN