

KONEET JA LAITTEET AMMATTILAISILLE



KoneBoss Oy on vuonna 1973 perustettu monipuolinen teollisuuden ja korjaamoalan tarpeisiin keskittynyt teknisen alan tukku- ja vähittäismyyntiliike. Toimipisteemme ja varastomme sijaitsevat Lahdessa ja Kaarinassa. Tuotteemme ovat alansa huippumerkkejä, joissa yhdistyvät korkea laatu, kestävyys, käyttömukavuus ja oikea hinta. Maahantuontiohjelmamme sisältää useita tunnettuja tuotemerkkejä.

OPTIMUM - Metallintyöstökoneet, **METALLKRAFT** - Metallintyöstökoneet, **UNICRAFT** - Korjaamokoneet ja laitteet, **SCHWEIBKRAFT** - Hitasauskoneet, plasmaleikkurit ja tarvikkeet, **AIRCRAFT** - Kompressorit ja tarvikkeet, **HOLZSTAR** ja **HOLZKRAFT** - Puuntyöstökoneet, **CLEANCRAFT** - Siivouslaitteet, painepesurit ja tarvikkeet, **FACOM**, **KO-KEN**, **EXPERT**, **STANLEY**, **LEIJONA** - Kone ja Käsityökalut, **DINO PAOLI**, **YOKOTA**, **RED-ROOSTER**, **INGERSOLL- RAND** - Paineilmatyökalut ja tarvikkeet. **PLARAD**- Akku, sähkö, paineilmä sekä hydraulitoimiset momenttivääntimet. **MULLER** - Autoerikoistyökalut, **UNIKA** - Reikäsahat, **BRAUER** - Pikakiinnittimet ja tarvikkeet, **WOCKEN** - työkalut, **BESSEY** - Liimauspuristimet **PEDO** - kierretyövälineet, **CLEVELAND** - Poranterät, **Zira** poranterät ja kierretyökalut. **NOVATORK**- Momennttityökalut

Lisäksi toimimme valtuutettuna jälleenmyyjänä seuraaville tuotemerkeille. **MAKITA** akku ja sähkötyökalut sekä tarvikkeet, **MIRKA** ja **PFERD** hiomatuotteet sekä **Kärcher** ammattikoneet. Lisäksi saat meiltä kattavan varaosa, huolto sekä kalibrointipalvelun maahantuomillemme koneille sekä laitteille.

Tämän kampanjalehden hinnat ovat voimassa **31.12.2026** saakka, tai niin pitkään kun tuotteiden kampanjaeria on varastossamme. Kaikki kampanjahinnat ovat ilmoitettu ilman arvonlisäveroa (alv 0%) Pidätämme oikeuden hinnanmuutoksiin ilman erillistä ilmoitusta sekä oikeuden mahdollisiin muutoksiin teknisissä tiedoissa.



KoneBoss Oy
Jousitie 7
20760 Piispanristi
Puh: 02 233 1111
info@koneboss.fi

KoneBoss Oy
Launeenkatu 6
15100 Lahti
03 781 8900
www.koneboss.fi



STRANDS S25 PYLVÄSPORAKONE

Tuotenumero: M25000MT3

- Kitasyvyys 255 mm
- Porausteho 25 mm
- Karaistukka MT 3
- Sähköliitäntä 400 V / 50 HZ
- Moottoriteho 0,65 / 0,90 KW
- Kierrosalue 105 - 2900 rpm/min
- Paino 185 kg
- MT3 sarja sisältää: 120mm ruuvipenkin, T-ura mutterit, MT holkit MT3/2, MT3/1, poraistukan 1-13mm

Hinta: 4950,00€

MT2 PORANTERÄSARJA

Tuotenumero: 3051002

- 9-osainen
- Sarjassa poranterät 14,5/16/18/20/22/24/26/28/30 mm

Hinta: 245,00€

MT3 PORANTERÄSARJA

Tuotenumero: 3051003

- 9-osainen
- Sarjassa poranterät 14,5/16/18/20/22/24/26/28/30 mm

Hinta: 245,00€



OPTIMUM DH 45 GSE PYLVÄSPORAKONE

Tuotenumero: 3034257

- Kierteystoiminto
- Elektroninen nopeuden säätö
- Integroitu valaisin porauspäässä
- Laaja nopeusalue 90 - 1520 rpm / min
- Moottori: 2,2 kW
- Sähköliitäntä: 400 V / 50 Hz
- Porausteho: 40 mm
- Max. kierteytys: M 30
- Kara: MT 4
- Automaattinen sähköisesti ohjattu pinolin syöttö
- Porauspöytä: 530 x 530 mm
- Kantavuus: 250 kg
- Mitat (P x L x K): 880 x 595 x 2445 mm
- Paino: 550 kg

Hinta: 6650,00€



OPTIMUM DH 55 G PYLVÄSPORAKONE

Tuotenumero: 3034265

- Kierteystoiminto
- Integroitu valaisin porauspäässä
- Laaja nopeusalue 45 - 2000 rpm / min
- Moottori: 2,2 / 2,8 kW
- Sähköliitäntä: 400 V / 50 Hz
- Porausteho: 55 mm
- Max. kierteytys: M 42
- Kara: MT 4
- Automaattinen pinolin syöttö
- Porauspöytä: 600 x 600 mm
- Kantavuus: 350 kg
- Mitat (P x L x K): 850 x 1060 x 2500 mm
- Paino: 550 kg

Hinta: 12490,00€



OPTIMUM DH 18 V (230 V) PENKKIPORAKONE

Tuotenumero: 3020220

- Moottori 1,5 KW
- Maks. poraus Ø 18 mm
- Maks. kierteytys M10
- Karanopeus 100 - 6000 rpm / min
- Kara MT 2
- Paino 64 kg

Hinta: 2490,00€



OPTIMUM D 23 PRO (230 V) PENKKIPORAKONE

Tuotenumero: 3003015

- Moottori 750 W
- Maks. poraus Ø 25 mm
- Kara MT 2
- Paino 58 kg

Hinta: 890,00€



OPTIMUM D 26 PRO (400 V) PYLVÄSPORAKONE

Tuotenumero: 3003030

- Moottori 750 W
- Maks. poraus Ø 25 mm
- Kara MT 3
- Paino 90 kg

Hinta: 1090,00€



RISTISYÖTÖPÖYDÄT JA KIINNITYSTARVIKKEET

Ristisyöttöpöytä "perusmalli" Tuotenumero: 33599991
Pöytä 185 x 100mm, liike 80 x 50mm, paino 11kg

Hinta: 145,00€

Ristisyöttöpöytä "perusmalli" Tuotenumero: 33599992
Pöytä 225 x 175mm, liike 105 x 90mm, paino 16kg

Hinta: 185,00€

Ristisyöttöpöytä "perusmalli" Tuotenumero: 33599993
Pöytä 330 X 220mm, liike 190 x 100mm, paino 23kg

Hinta: 255,00€

Ristisyöttöpöytä "perusmalli" Tuotenumero: 33599994
Pöytä 430 x 240mm, liike 230 x 150mm, paino 40kg

Hinta: 425,00€

Ristisyöttöpöytä "perusmalli" Tuotenumero: 33599995
Pöytä 600 x 240mm, liike 400 x 150mm, paino 48kg

Hinta: 495,00€

Ristisyöttöpöytä "korkeampi tarkkuus" Tuotenumero: 33599996
Pöytä 370 x 120mm, liike 250x 160mm, paino 22kg

Hinta: 295,00€

Ristisyöttöpöytä "korkeampi tarkkuus" Tuotenumero: 33599997
Pöytä 430 x 240mm, liike 230 x 150mm, paino 48kg

Hinta: 625,00€

Ristisyöttöpöytä "korkeampi tarkkuus" Tuotenumero: 33599998
Pöytä 600 x 240mm, liike 400 x 150mm, paino 56kg

Hinta: 695,00€

Ristisyöttöpöytä "korkeampi tarkkuus" Tuotenumero: 33599999
Pöytä 730 x 210mm, liike 500 x 210mm, paino 82kg

Hinta: 890,00€



KIINNITYSTARVIKKEET RISTISYÖTÖPÖYDILLE

Kiinnitystyökalusarja SPW 8 Tuotenumero: 3352015

Hinta: 90,00€

Kiinnitystyökalusarja SPW 10 Tuotenumero: 3352076

Hinta: 110,00€

Kiinnitystyökalusarja SPW 12 Tuotenumero: 3352077

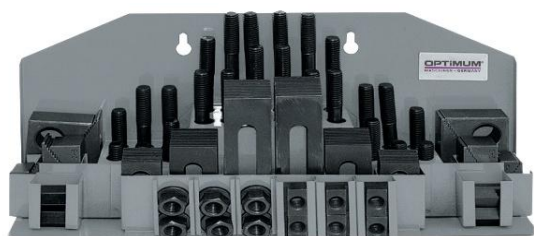
Hinta: 130,00€

Kiinnitystyökalusarja SPW 14 Tuotenumero: 3352078

Hinta: 150,00€

Kiinnitystyökalusarja SPW 16 Tuotenumero: 3352079

Hinta: 175,00€





METALLKRAFT BMBS 230X280 HA-DG VANNESAHA

Tuotenumero: 3690026

- Puoliautomaattinen malli
- Moottori 1,5 kW
- Sahauskapasiteetti 90°: Ø 230 mm
- Jiirisahaus: -45° ... +60°
- Jäähdytysnestejärjestelmä
- Sähköliitäntä: 400 V / 50 Hz
- Teränopeus: 20 - 100 M / min
- Sahanterä: 2720 x 27 x 0,90 mm
- Paino: 420 kg

Hinta: 11790,00€



Quality -
Made in Europe



METALLKRAFT BMBS 260X280 HA-DG VANNESAHA

Tuotenumero: 3690027

- Puoliautomaattinen malli
- Moottori 1,5 kW
- Sahauskapasiteetti 90°: Ø 255 mm
- Jiirisahaus: -45° ... +60°
- Jäähdytysnestejärjestelmä
- Sähköliitäntä: 400 V / 50 Hz
- Teränopeus: 20 - 100 M / min
- Sahanterä: 2970 x 27 x 0,90 mm
- Paino: 420 kg

Hinta: 12950,00€



Quality -
Made in Europe



METALLKRAFT BMBS 300X320 HA-DG VANNESAHA

Tuotenumero: 3690041

- Puoliautomaattinen malli
- Moottori 2,4 kW
- Sahauskapasiteetti 90°: Ø 300 mm
- Jiirisahaus: -45° ... +60°
- Jäähdytysnestejärjestelmä
- Sähköliitäntä: 400 V / 50 Hz
- Teränopeus: 20 - 100 M / min
- Sahanterä: 3660 x 27 x 0,90 mm
- Paino: 650 kg

Hinta: 14950,00€



Quality -
Made in Europe

3601752 Leikkuuneste 5 l (tiiviste)

75,00€

KB209812 Leikkuuneste 520 ml (spray)

10,00€



METALLKRAFT BMBS220x250H-G VANNESAHA

Tuotenumero: 3680001

- Moottori 0,75 / 1,1 kW
- Sahauskapasiteetti 90°: Ø 220 mm
- Jiirisahaus: -45° ... +60°
- Jäähdytysnestejärjestelmä
- Sähköliitäntä: 400 V / 50 Hz
- Teränopeus: 30 / 65 M / min
- Sahanterä: 2450 x 27 x 0,90 mm
- Paino: 235 kg

Hinta: 3590,00€



METALLKRAFT BMBS230x280CNC-G VANNESAHA

Tuotenumero: 3690053

- Automaattimalli
- Moottori 1,5 kW
- Sahauskapasiteetti 90°: Ø 230 mm
- Jiirisahaus: -45° ... +60°
- Jäähdytysnestejärjestelmä
- Sähköliitäntä: 400 V / 50 Hz
- Teränopeus: 20 - 100 M / min
- Sahanterä: 2720 x 27 x 0,90 mm
- Paino: 780 kg

Hinta: 18990,00€



OPTIMUM S100G VANNESAHA

Tuotenumero: 3184230

- Moottori 370 W
- Sahauskapasiteetti 90°: Ø 100 mm
- Jiirisahaus: 45°
- Sähköliitäntä: 230 V / 50 Hz
- Teränopeus: 45 M / min
- Sahanterä: 1470 x 13 x 0,65 mm
- Paino: 23 kg

Hinta: 870,00€



OPTIMUM 281V VANNESAHA

Tuotenumero: 3290250

- Moottori 1,5 kW
- Sahauskapasiteetti 90°: Ø 225 mm
- Jiirisahaus: +45°-60°
- Sähköliitäntä: 400 V / 50 Hz
- Teränopeus: 15 - 100 M / min
- Sahanterä: 2480 x 27 x 0,90 mm

• Paino: 185 kg

Hinta: 3950,00€



SD 500 VANNESAHA

Tuotenumero: 3292380

- Moottori: 2,2 kW
- Sahauskapasiteetti: 90°: Ø 355mm
- Sahauskulma: -45° ... +60°
- Jäähdytysnestejärjestelmä
- Sähköliitäntä: 400 V / 50 Hz
- Sahankaaren nosto: Manuaalinen
- Syöttö: Manuaalinen
- Teränopeus: 35 / 70 M / min
- Sahanterä: 3770 x 34 x 1,1 mm
- Paino: 552 kg

Hinta: 8990,00€



SD 500 AV VANNESAHA

Tuotenumero: 3292385

- Puoliautomaattinen malli
- Moottori: 3,0 kW
- Sahauskapasiteetti: 90°: Ø 355mm
- Sahauskulma: -45° ... +60°
- Jäähdytysnestejärjestelmä
- Sähköliitäntä: 400 V / 50 Hz
- Teränopeus: 20 - 80 M / min
- Sahanterä: 3770 x 34 x 1,1 mm
- Paino: 645 kg

Hinta: 13290,00€



HOLZSTAR HBS 261-2 PUUVANNESAHA

Tuotenumero: 5902426

- Harrastekäyttöön
- Vauhtipyörät paineallettua alumiinia, jossa on erikoispinnoite
- Alumiininen paineallettu työpöytä, kääntyy jopa 45°
- 3-rullainen sahanterän ohjain pöydän ylä- ja alapuolella
- Alumiininen pitkittäisvaste pikakiinnityksellä
- Sahanterä: 1826 x 12,5 x 0,35 mm
- Teränopeus: 400 / 800 m/min
- Sähköliitäntä: 230 V / 50 Hz
- Mitat : 680 x 520 x 1435 mm
- Paino: 34 kg

Hinta: 460,00€



HOLZCRAFT HBS 513 S Puuvannesaha

Tuotenumero: 5150513

- Raskas rakenne ja suuri omapaino varmistavat tasaisen käynnin
- Hiljainen ja tarkka käynti vääntöä kestävä koneenrungon ansiosta
- Tarkasti säädettävä alumiininen rinnakkaisvaste
- Sahapöytä, kallistettavissa 0°:sta +45°:seen
- Tarkka sahauskorkeuden säätö millimetriasteikolla
- Kaksi imuistukkaa
- Sahanterä: 4100 mm, maks. leveys 38 mm
- Teränopeus: 1320 M / min
- Sahauskorkeus: 90° 350 mm
- Mitat: 1150 x 950 x 2000 mm
- Sähköliitäntä: 400V / 50 Hz
- Paino: 295 kg

Hinta: 3950,00€



HOLZCRAFT HBS 613 S Puuvannesaha

Tuotenumero: 5150613

- Raskas rakenne ja suuri omapaino varmistavat tasaisen käynnin
- Hiljainen ja tarkka käynti vääntöä kestävä koneenrungon ansiosta
- Tarkasti säädettävä alumiininen rinnakkaisvaste
- Sahapöytä, kallistettavissa 0°:sta +45°:seen
- Tarkka sahauskorkeuden säätö millimetriasteikolla
- Kaksi imuistukkaa
- Sahanterä: 4590 mm, maks. leveys 38 mm
- Teränopeus: 1560 M / min
- Sahauskorkeus: 90° 430 mm
- Mitat: 1250 x 10154 x 2150 mm
- Sähköliitäntä: 400V / 50 Hz
- Paino: 337 kg

Hinta: 5250,00€



METALLKRAFT BTS 75 HIOMAKONE

Tuotenumero: 3700075

- Moottori 1,1 kW
- Sähköliitäntä 230 V / 50 Hz
- Paino noin 30 kg
- Mitat 520 x 400 x 320 mm
- Hiomanauha 1000 x 75 mm
- Hiomalaikka 150 mm

Hinta: 590,00€



METALLKRAFT MB 351 F BL-V MAGNEETTIPORAKONE

Tuotenumero: 3866030

- Mitat 290 x 154 x 160 mm
- Paino 8,5 kg
- Istukka Weldon 3/4"
- Vapaa kierrosnopeus 8500 rpm / min, elektroninen säätö
- Moottori 1,7 kW
- Sähköliitäntä 230 V / 50 Hz
- Magneetin pitovoima 14500 N
- Keernapora Ø maks. 35 mmmanuaalisella syötöllä
- Maksimi poraussyvyys manuaalisella syötöllä 35 mm

Hinta: 849,00€

Erikoismatala malli !



METALLKRAFT MB 1003 BL-VMAGNEETTIPORAKONE

Tuotenumero: 3866100

- Mitat 360 x 250 x 650 mm
- Paino 18 kg
- Istukka MT 3
- Vapaa kierrosnopeus 100 / 130 / 260 rpm / min
- Moottori 2,28 kW
- Sähköliitäntä 230 V / 50 Hz
- Magneetin pitovoima 19800 N
- Keernapora Ø maks. 100 mmmanuaalisella syötöllä
- Maksimi poraussyvyys manuaalisella syötöllä 55 mm

Hinta: 1690,00€





METALLKRAFT RBM 1305-15 E LEVYMANKELI

Tuotenumero: 3781305

- Moottori 0,75 Kw
- Sähköliitäntä 400 V / 50 Hz
- Maks. työleveys 1270 mm
- Maks. levyvahvuus (400 N/mm²) 1,5 mm
- Paino 318 kg

Hinta: 2590,00€



METALLKRAFT RBM 1270-25 E LEVYMANKELI

Tuotenumero: 3813202

- Moottori 1,1 Kw
- Sähköliitäntä 400 V / 50 Hz
- Maks. työleveys 1270 mm
- Maks. levyvahvuus (400 N/mm²) 2,5 mm
- Paino 520 kg

Hinta: 7490,00€



Quality -
Made in Europe



METALLKRAFT RBM 1550-20E LEVYMANKELI

Tuotenumero: 3813203

- Moottori 1,5 Kw
- Sähköliitäntä 400 V / 50 Hz
- Maks. työleveys 1550 mm
- Maks. levyvahvuus (400 N/mm²) 2,0 mm
- Paino 580 kg

Hinta: 7990,00€



Quality -
Made in Europe



METALLKRAFT MBSM 75-240-2 NAUHAHIOMAKONE

Tuotenumero: 3923273

- Moottori: 3,0 / 4,0 kW
- Hiomanauha: 75 x 2000 mm
- Sähköliitäntä: 400 V / 50 Hz
- Moottorijarru
- Imuriliitännät: 2 x 100 mm
- Paino: 82 kg

Hinta: 1190,00€



METALLKRAFT MBSM 150-240-2 NAUHAHIOMAKONE

Tuotenumero: 3923315

- Moottori: 3,0 / 4,0 kW
- Hiomanauha: 150 x 2000 mm
- Sähköliitäntä: 400 V / 50 Hz
- Moottorijarru
- Imuriliitännät: 2 x 100 mm
- Paino: 113 kg

Hinta: 1290,00€



METALLKRAFT MBSM 75-240-2 AS NAUHAHIOMAKONE

Tuotenumero: 3923274

- Moottori 3,0 / 4,0 Kw
- Hiomanauha 75 x 2000 mm
- Sähköliitäntä 400 V / 50 Hz
- Integroitu imuri ja moottorijarru
- Paino 97 kg

Hinta: 1320,00€

Hiomanauhat 75 x 2000 / 5 kpl

Tuotenumero: 3357642 (K40) **Hinta: 55,00€**

Tuotenumero: 3357644 (K60) **Hinta: 55,00€**

Tuotenumero: 3357646 (K80) **Hinta: 55,00€**

Tuotenumero: 3357648 (K120) **Hinta: 55,00€**



METALLKRAFT MBSM 150-240-2 AS NAUHAHIOMAKONE

Tuotenumero: 3923316

- Moottori 3,0 / 4,0 Kw
- Hiomanauha 150 x 2000 mm
- Sähköliitäntä 400 V / 50 Hz
- Integroitu imuri ja moottorijarru
- Paino 113 kg

Hinta: 1590,00€

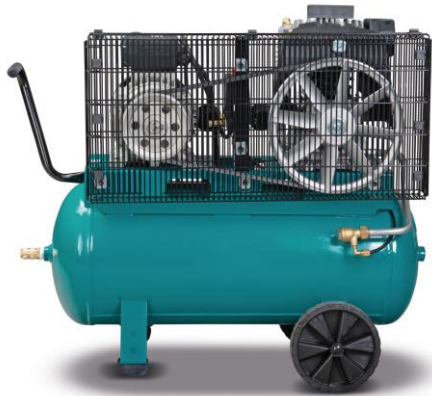
Hiomanauhat 150 x 2000 / 5 kpl

Tuotenumero: 3357672 (K40) **Hinta: 100,00€**

Tuotenumero: 3357674 (K60) **Hinta: 100,00€**

Tuotenumero: 3357676 (K80) **Hinta: 100,00€**

Tuotenumero: 3357678 (K120) **Hinta: 100,00€**



AIRSTAR 401/50E PAINEILMAKOMPRESSORI

Tuotenumero 2009413

- Iskuilavuustuotto: 270 l/min
- Maksimipaine: 10 bar
- Säiliö tilavuus: 50 l
- Sylinterit 2
- Kierrosnopeus 1375 rpm /min
- Moottoriteho: 2,2 kW
- Sähkö liitäntä: 230 V / 50 Hz
- Paino: 50 kg

Hinta: 490,00€



COMPACT-AIR 361/24E PAINEILMAKOMPRESSORI

Tuotenumero 2005361

- Iskuilavuustuotto: 215 l/min
- Maksimipaine: 10 bar
- Säiliö tilavuus: 24 l
- Sylinterit 1
- Kierrosnopeus 2850 rpm /min
- Moottoriteho: 2,2 kW
- Sähkö liitäntä: 230 V / 50 Hz
- Paino: 38 kg

Hinta: 480,00€



AIRSTAR 603/90 VZ PAINEILMAKOMPRESSORI

Tuotenumero 2007964

- Valmistettu Euroopassa
- Sinkattu säiliö, 15 vuoden takuulla
- Iskuilavuustuotto: 400 l/min
- Maksimipaine: 10 bar
- Säiliö tilavuus: 90 l
- Sylinterit 2
- Kierrosnopeus 1310 rpm /min
- Moottoriteho: 3 kW
- Sähkö liitäntä: 400 V / 50 Hz
- Paino: 75 kg

Hinta: 1249,00€



Quality -
Made in Europe

- Karkaistu ja hiottu Z-akselin johde
- pyöristetyt hammaspyörät pyörivät öljykylvyssä
- Karanpään taattu samankeskiyys parempi kuin 0,009 mm
- Sorvin istukan samankeskiyys parempi kuin 0,04 mm
- Neliterä työkalunpidin
- Kaikki ohjaimet säädettävissä kiiloilla
- Pyörimissuunta vaihdettavissa ohjauspaneelissa
- Karkaistu pääkara,
- Kartiorullalaakerit P5-laatua
- Karkaistu karanpää
- Johtoruuvi kierteitysleikkaukseen tai automaattiseen pitkittäissorvaukseen
- Automaattiset pitkittäis-/tasosyötöt
- Johtoruuvi ja kiristyskaran suojus
- Takapylkän kartiosorvaukseen säädettävä ± 5 mm
- Takapylkän säädettävällä hienoasteikolla 0,02 mm
- Nopea, helppo ja työkaluton säätö kiristysvivulla
- Käsipyörät Kelkka säädettävällä hienoasteikolla 0,04 / 0,01 mm
- Vaihtopyöräsarja vakioitoimituksessa kierteiden leikkausta varten
- Häätäpysäytyskytkin

OPTIMUM 3008G METALLISORVI

Tuotenumero: 3427210

- Moottori: 1,1 kW
- Karan reikä: 38 mm
- Teräpidin: 25 mm
- Kärkikorkeus: 158 mm
- Kärkiväli: 720 mm
- Karanopeus: 165 - 2400 / min 6 nopeutta
- Paino: 261 kg
- Istukka: 3-leukainen 160 mm

Hinta: 4490,00€

OPTIMUM 3008G DRO 5 METALLISORVI DIGITAALISELLÄ NÄYTÖLLÄ

Tuotenumero: 3427210DRO

- Moottori: 1,1 kW
- Karan reikä: 38 mm
- Teräpidin: 25 mm
- Kärkikorkeus: 158 mm
- Kärkiväli: 720 mm
- Karanopeus: 165 - 2400 / min 6 nopeutta
- Paino: 261 kg
- Istukka: 3-leukainen 160 mm

Hinta: 5290,00€

OPTIMUM MST1 KONEENALUSTA

Tuotenumero: 3440409

Hinta: 745,00€

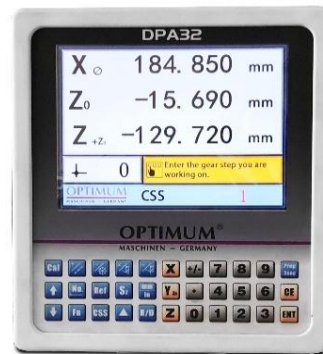


OPTIMUM TZ4METALLISORVI DIGITAALISELLÄ NÄYTÖLLÄ JA PIKAVAIHTOTERÄPITIMELLÄ

Tuotenumero: 3432242

- Moottori: 3,5 / 4,5 kW
- Karan reikä: 52 mm
- Kärkikorkeus: 200 mm
- Kärkiväli: 800 mm
- Karanopeus: 45 - 1800 / min 16 nopeutta
- Paino: 1250 kg

Hinta: 18900,00€



- Karkaistu ja hiottu Z-akselin johde
- Moottorinsuojakytkin
- Kytkinkaappi 24 V DC:n virtalähteellä
- Osittainen kotelointi, jossa suuri lastusuoja Lastusuoja integroidulla asennonilmaisimella, jäähdytysnesteletkulla ja lisäohjauspaneelilla
- Kaksikanavainen turvaelektronikka
- Poikittais ja kääntökelkan kara on karkaistu ja hiottu, ja niitä voidaan säätää jaetuilla karan muttereilla
- Johto- ja syöttökaran suojus
- Hienosäädettävä syöttö- ja kierteitysalue
- Energiaketju hellävaraiseen kaapelin ja letkun ohjaukseen
- Koneeseen on asennettu vakiohammaspyörät metrisille kierrenousuille ja modulaarisille kierteille. • Vaihtopyörät tuuma- ja D.P-kierteille saatavilla lisävarusteena
- Kytkin elinkaarilaskennalla, testattu standardin EN ISO 13849 mukaisesti
- Irti kytketyt käsipyörät testattu standardin EN 23125 mukaisesti
- Turvakäsipyörät irrotustoiminnolla X- ja Z-akseleilla
- Lastualusta voidaan vetää ulos eteenpäin
- Jäähdytyslaite
- Pikavaihtoteräspidin SWH 5-B
- Teräspidin 25 x 120 tyyppi D 20 mm:n neliötaltalle
- LED-konevalo työalueen täydelliseen valaistukseen



MUISTA TILATA SORVIN ISTUKKA !

**OPTIMUM TZ4V METALLISORVI ELEKTRONISESTI SÄÄDETTÄVÄLLÄ KÄYTÖLLÄ,
DIGITAALISELLA NÄYTÖLLÄ JA PIKAVAIHTOTERÄPITIMELLÄ**

Tuotenumero: 3432247

- Moottori: 5,5 kW
- Karan reikä: 52 mm
- Kärkikorkeus: 200 mm
- Kärkiväli: 800 mm
- Karanopeus: 50 - 3000 / min, 2 nopeutta, sähköisesti säädettävissä
- Paino: 1250 kg

Hinta: 22900,00€

- Karkaistu ja hiottu Z-akselin johde
- Moottorinsuojakytkin
- Kytinkaappi 24 V DC:n virtalähteellä
- Osittainen kotelointi, jossa suuri lastusuoja Lastusuoja integroidulla asennonilmaisimella, jäähdytysnesteletkulla ja lisäohjauspaneelilla
- Kaksikanavainen turvaelektroniiikka
- Poikittais ja kääntökellkan kara on karkaistu ja hiottu, ja niitä voidaan säätää jaetuilla karan muttereilla
- Sähköisesti jarrutettu moottori
- Johto- ja syöttökaran suojus
- Hienosäädettävä syöttö- ja kierteitysalue
- Energiaketju hellävaraiseen kaapelin ja letkun ohjaukseen
- Koneeseen on asennettu vakiohammaspyörät metrisille kierrenousuille ja modulaarisille kierteille. Vaihtopyörät tuuma- ja D.P-kierteille saatavilla lisävarusteena
- Kytkin elinkaarilaskennalla, testattu standardin EN ISO 13849 mukaisesti
- Irti kytketyt käsipyörät testattu standardin EN 23125 mukaisesti
- Pääkaran jarrutusajan lyheneminen energian talteenoton ansiosta
- Lastualusta voidaan vetää ulos eteenpäin
- Jäähdytyslaite
- Reitinmittausjärjestelmä Z-akselilla
- Magneettimittausjärjestelmä X ja Z- akseleilla
- Pikavaihtoteräspidin SWH 5-B
- Teräspidin 25 x 120 tyyppi D 20 mm:n neliötaltalle
- LED-konevalo työalueen täydelliseen valaistukseen



MUISTA TILATA SORVIN ISTUKKA !



OPTIMUM MH 22 V JYRSINPORAKONE

Tuotenumero: 3338135

- Sähköliitäntä: 230 V / 50 Hz
- Moottori: 950 W
- Porausteho teräkseen: 20 mm
- Tasojyrsimen koko maks. 52 mm
- Varsijyrsimen koko maks. 12 mm
- Karan kiinnitys: BT 20
- Karanopeudet: 90–3000 rpm
- 2 nopeutta, elektroninen nopeudensäätö
- Ristisyöttöpöytä 700 x 180 mm
- Ristipöydän kantavuus maks: 50 kg
- Pituus x leveys x korkeus: 745 x 650 x 950 mm
- Paino: 120 kg

Hinta: 2590,00€



OPTIMUM MB4 JYRSINPORAKONE

Tuotenumero: 3338451

- Sähköliitäntä: 4000 V / 50 Hz
- Moottori: 1,1 / 1,5 kW
- Porausteho teräkseen: 32 mm
- Tasojyrsimen koko maks. 63 mm
- Varsijyrsimen koko maks. 28 mm
- Karan kiinnitys: MK 4
- Karanopeudet: 90–3200 rpm
- 2 x 6 vaihdetta
- Ristisyöttöpöytä 800 x 240 mm
- Ristipöydän kantavuus maks: 80 kg
- Pituus x leveys x korkeus: 1155 x 755 x 1420 mm
- Paino: 320 kg

Hinta: 3290,00€



UNICRAFT HMC SARJAN KONEPAJAPURISTIMET HYDRAULIPUMPULLA AMMATTIKÄYTTÖÖN

Malli:	WPP50HMC	WPP75HMC	WPP100HMC	WPP150HMC	WPP200HMC
Tuotenumero:	6301051S	6301076S	6301100S	6301150S	6301200S
Puristusvoima:	50 T	75 T	100 T	150 T	200 T
Sisämitta mm:	730 x 1059	800 x 884	787 x 813	1000 x 889	918 x 1002
Männän liike mm:	245	260	255	330	352
Sähköliitäntä:	400 V	400 V	400 V	400 V	400 V
Mitat mm:	1030x800x1830	1146x800x1925	1199x990x1848	1452x995x2080	995x1462x2109
Paino:	297 kg	418 kg	690 kg	1125 kg	1362 kg
Hinta:	3990,00€	4950,00€	7390,00€	9290,00€	13990,00€

Huom ! Puristimet toimitetaan ilman öljyä

Tuotenumero: 3880041 Hydraulioöljy HLP 46 PRECIS 20L Hinta: 89,00€



UNICRAFT WPP SARJAN KONEPAJAPURISTIMET AMMATTIKÄYTTÖÖN

Malli:	WPP10TE	WPP20EF	WPP20E	WPP30E
Tuotenumero:	6300011S	6300021S	63000020S	6300030S
Puristusvoima:	10 T	20 T	20 T	30 T
Sisämitta mm:	340x364	510x918	510x918	535x1030
Männän sivuttaisliike mm:	---	179	176	200
Käyttöpaine:	---	---	---	7,5-8,5 bar
Mitat mm:	570x495x1058	730x560x1626	730x560x1626	795x700x1800
Paino:	55 kg	112 kg	105 kg	171 kg
Hinta:	349,00€	890,00€	890,00€	1390,00€

PAININSARJA KONEPAJAPURISTIMILLE

Tuotenumero: 6300001

Huomioi paininsarjan maksimipuristusarvot

Hinta: 95,00€

WPP10TE ja WPP 20E käyttö käsipumpulla, WPP20EF käyttö käsipumpulla tai jalkapolkimella, WPP30E käyttö käsipumpulla tai paineilmalla.

Puristimien hintaan sisältyy suojaverkko polykarbonaattilevyllä.



UNICRAFT 1,5 PUHALLUSKAAPPI

Tuotenumero: 6204010

- Tilavuus 25 l
- Soveltuu esim. hiekka, lasi ja muovikuulapuhallukseen
- Ilmankulutus 196 l / min, Käyttöpaine 5,5 - 7,9 bar
- Puhallusrakeet 0.125 - 0.45 mm
- Max. työkappale 5,4 kg
- Mitat 475 x 370 x 370mm
- Paino 12,5 kg

Hinta: 285,00€



UNICRAFT SSK 2 PUHALLUSKAAPPI

Tuotenumero: 6204001

- Tilavuus 220 l
- Soveltuu esim. hiekka, lasi ja muovikuulapuhallukseen
- Ilmankulutus 200 -350 L / min, Käyttöpaine 2,8 -8,0 bar
- Puhallusrakeet 0.125 - 0,45 mm
- Max. työkappale 50 kg
- Mitat 475 x 370 x 370 mm
- Paino 948 kg

Hinta: 490,00€



UNICRAFT SSK 2.5 PUHALLUSKAAPPI

Tuotenumero: 6204003

- Tilavuus 310 l
- Soveltuu esim. hiekka, lasi ja muovikuulapuhallukseen
- Ilmankulutus 200 -350 l / min, Käyttöpaine 3,4 -8,0 bar
- Puhallusrakeet 0.125 - 0.45 mm
- Max. työkappale 120 kg
- Mitat 960x 900 x 1640 mm
- Paino 90 kg

Hinta: 1290,00€





UNICRAFT SSK 3.1 PUHALLUSKAAPPI

Tuotenumero: 6204005

- Tilavuus 420 l
- Soveltuu esim. hiekka, lasi ja muovikuulapuhallukseen
- Ilmankulutus 300 l / min, Käyttöpaine 3,4 -8,0 bar
- Puhallusrakeet 0.125 – 0.45 mm
- Max. työkappale 60 kg
- Mitat 1220 zx 945 x 1700 mm
- Paino 124 kg

Hinta: 1690,00€



UNICRAFT SSK 4 PUHALLUSKAAPPI

Tuotenumero: 6204004

- Tilavuus 990 l
- Soveltuu esim. hiekka, lasi ja muovikuulapuhallukseen
- Ilmankulutus 400 - 800 l / min, Käyttöpaine 3,4 -8,0 bar
- Puhallusrakeet 0.125 – 0.45 mm
- Max. työkappale 60 kg
- Mitat 1320 xz 1200 x 1760 mm
- Paino 160 kg

Hinta: 2850,00€



UNICRAFT SSK 5 PUHALLUSKAAPPI

Tuotenumero: 6204006

- Tilavuus 1200 l
- Soveltuu esim. hiekka, lasi ja muovikuulapuhallukseen
- Ilmankulutus 600 l / min, Käyttöpaine 3,4 -8,0 bar
- Puhallusrakeet 0.125 – 0.45mm
- Max. työkappale 60 kg
- Mitat 1524 x 1399 x 1839 mm
- Paino 215 kg

Hinta: 3190,00€





UNICRAFT TWG 250 PESUALLAS

Tuotenumero: 6220150

- Nestetilavuus 150 l
- Sähköliitäntä 230 V 7 50 Hz
- Paino 42 kg

Hinta: 280,00€



UNICRAFT TWG 1 H OSIENPESUKAAPPI

Tuotenumero: 6220011

- Tilavuus 140 l
- Ilmankulutus 140 l / min, käyttöpaine 5 - 8 bar
- Sähköliitäntä 230 V / 50 Hz
- Mitat 790 x 610 x 1260 mm
- Paino 46 kg

Hinta: 590,00€



UNICRAFT TWG 1 OSIENPESUKAAPPI

Tuotenumero: 6220001

- Tilavuus 140 l
- Ilmankulutus 140 l / min, käyttöpaine 5 - 8 bar
- Sähköliitäntä 230 V / 50 Hz
- Mitat 785 x 595 x 700 mm
- Paino 30 kg

Hinta: 390,00€



UNICRAFT PG-I 20 SR AGGREGAATTI

Tuotenumero: 6706120

- Jännite 230 V
- Jatkuva lähtöteho 1,7 kW
- Käsi käynnistys
- Polttoaine bensiini
- Äänenpainetaso 70dB(A)
- Virran ulosotot 2 x 230 V, 1 x 12 V (5,0 A)
- Paino 18,5 kg

Hinta: 495,00€



UNICRAFT FHT 150 NOSTOPÖYTÄ

Tuotenumero: 6150415

- Pöydän koko: 740 x 450 mm
- Korkeus min / max: 225 / 740 mm
- Kantavuus: 150kg
- Paino: 44 kg

Hinta: 390,00€



UNICRAFT FHT 500 NOSTOPÖYTÄ

Tuotenumero: 6150500

- Pöydän koko: 855x 500 mm
- Korkeus min / max: 340 / 900 mm
- Kantavuus: 500kg
- Paino: 87 kg

Hinta: 595,00€



UNICRAFT FHT 800 NOSTOPÖYTÄ

Tuotenumero: 6150805

- Pöydän koko: 1220 x 610 mm
- Korkeus min / max: 475 / 1500 mm
- Kantavuus: 800kg
- Paino: 172 kg

Hinta: 1290,00€



UNICRAFT SHT 1000 NOSTOPÖYTÄ

Tuotenumero: 6154102

- Pöydän koko: 1300 x 800 mm
- Korkeus min / max: 190 / 1010mm
- Kantavuus: 1000kg
- Paino: 178 kg

Hinta: 1890,00



UNICRAFT SDT 220 VM PYÖRITETTÄVÄ HITSAUSPÖYTÄ

Tuotenumero: 1541220

- Sähköliitäntä: 230 V / 50 Hz
- Moottori: 150 W
- Nopeus: 0 - 5 rpm / min
- Kallistus: 0 - 135°
- Kuorma max: 220 kg (pöytä pystyasennossa)
- Mitat: 470 x 400 x 450 mm
- Paino: 34 kg

Hinta: 1190,00€



UNICRAFT SDT 350 VM PYÖRITETTÄVÄ HITSAUSPÖYTÄ

Tuotenumero: 1541350

- Sähköliitäntä: 230 V / 50 Hz
- Moottori: 125 W
- Nopeus: 0 - 5 rpm / min
- Kallistus: 0 - 135°
- Kuorma max: 350 kg (pöytä pystyasennossa)
- Mitat: 410 x 475 x 295 mm
- Paino: 38 kg

Hinta: 1350,00€



UNICRAFT SDT 500 WE PYÖRITETTÄVÄ HITSAUSPÖYTÄ

Tuotenumero: 1541500

- Sähköliitäntä: 230 V / 50 Hz
- Moottori: 400 W
- Nopeus: 0 - 5 rpm / min
- Kallistus: -45 - 90°
- Kuorma max: 500 kg (pöytä pystyasennossa)
- Mitat: 770 x 660 x 550 mm
- Paino: 220 kg

Hinta: 2590,00€



UNICRAFT SDT 1500 WE PYÖRITETTÄVÄ HITSAUSPÖYTÄ

Tuotenumero: 1541915

- Sähköliitäntä: 400 V / 50 Hz
- Moottori: 750 W
- Nopeus: 0,1 - 1,2 rpm / min
- Kallistus: 0 - 135°
- Kuorma max: 1500 kg (pöytä pystyasennossa)
- Mitat: 1576 x 1190 x 990 mm
- Paino: 1170 kg

Hinta: 12950,00€



UNICRAFT SDT 2500 WE PYÖRITETTÄVÄ HITSAUSPÖYTÄ

Tuotenumero: 1541925

- Sähköliitäntä: 400 V / 50 Hz
- Moottori: 1500 W
- Nopeus: 0,1 - 1,2 rpm / min
- Kallistus: -0 - 135°
- Kuorma max: 2500 kg (pöytä pystyasennossa)
- Mitat: 1732 x 1276 x 1050 mm
- Paino: 1550 kg

Hinta: 21950,00€

UNICRAFT PPS 3600 PRO VIRTALÄHDE

Tuotenumero: 6770040

- Erittäin suuri akun kapasiteetti, 2304 Wh
- Sisäänrakennettu NCA-akku, jolla on korkea energiatiheys ja latausnopeus
- Lataus 230 V:n liitännän kautta
- Älykäs akunhallintajärjestelmä suojaa liitetyjä laitteita
- Täysin huoltovapaa
- Vankka putkimainen ristikkorunko ulkokäyttöön ja rakennustyömaille
- Sopii täydellisesti suurta käynnistysvirtaa vaativiin laitteisiin
- Integroitu lataus- ja tilinäyttö
- Käytännöllinen sovellusohjaus
- Mitat 526 x 485 x 211 mm
- Paino 24 kg
- Akku 2304 Wh / NCA
- Purkauslämpötila -15 – 55 °C
- Latausaika 100 % akun varaukseen 230 V AC:llä 2,3 h
- Käyttöaika 50 % kuormalla 1,1 h
- Käyttöaika 100 % kuormalla 0,6 h
- Suojausluokka IP54
- Lähtövirta: AC-pistorasia 2 x 230 V / 50 Hz / 3600 W (huipputeho 20 kW)

Hinta: 3790,00€

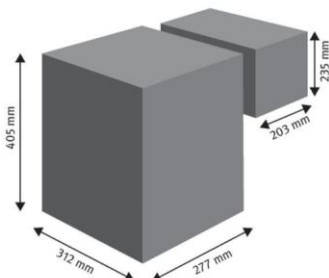


UNICRAFT UKB 50 MATKAJÄÄKAAPPI

Tuotenumero: 6580050

- Kestävä kompressorikylmälaukku, jonka tilavuus on 50 litraa
- Kaksi lämpötila-aluetta voidaan ohjata erikseen samanaikaiseen jäähdytykseen ja pakastukseen
- Selkeä LED-näyttö näyttää asetetun ja todellisen lämpötilan
- USB A -portti matkapuhelimien tai muiden laitteiden samanaikaiseen lataamiseen
- Integroitu kolmivaiheinen akun valvonta suojaa auton akkua syväpurkaukselta
- Akku helposti vaihdettavissa
- Joustava käyttö 12 V, 24 V, 230 V virtalähteellä tai integroidulla akulla
- Erittäin hiljainen < 45 dB
- Toimintoja voidaan ohjata sovelluksen ja Bluetooth-yhteyden kautta
- Neljä kiinnityslenkkiä turvalliseen kuljetukseen
- Kätevä kuljettaa kahvan ja suurten kuljetuspyörien ansiosta
- Pohjassa oleva tyhjennystulppa nopeaa ja helppoa puhdistusta varten
- Akku 15600 mAh
- Käyttöalue -20 20 °c
- Mitat 765 x 470 x 516 mm
- Paino 19 kg
- Toimitus sisältää 230V virtajohdon, 12 / 24 V virtajohdon ajoneuvoihin ja 230 V latausjohdon ja akun.

Hinta: 429,00€





UNICRAFT LAL 1000 DC LED VALAISIN

Tuotenumero: 6901010

- Max. valoteho 1000 lm
- 1000 mAh:n akku
- Kolme valotilaa
- Magneetti ja vyöpidike

Hinta 29,00€



UNICRAFT LAL 900 DC LED VALAISIN

Tuotenumero: 6901020

- Max. valoteho 900 lm
- 2500 mAh:n akku
- Kolme valotilaa
- Valopää kääntyy 180°
- Magneettipidike pohjassa

Hinta 38,00€



UNICRAFT LAL 800 DC COLOR LED VALAISIN

Tuotenumero: 6901030

- Max. valoteho 800 lm
- 5000 mAh:n akku
- Kolme valo ja väritilaa
- Soveltuu hyvin maalipinnan virheiden havaitsemiseen
- Magneetti ja koukkupidike

Hinta 49,00€



UNICRAFT LAL 400-2 LED VALAISIN

Tuotenumero: 6901015

- Max. valoteho 400 lm
- 800 mAh:n akku
- Kolme valotilaa
- Valopää kääntyy 230°
- Magneetti ja koukkupidike

Hinta 24,00€



UNICRAFT LSL 500 DC LED VALAISIN

Tuotenumero: 6905000

- Max. valoteho 500 lm
- 1000 mAh:n akku
- Neljä valotilaa
- Lamppu irroitettavissa pannasta
- Magneetti kiinnike lampun takana
- Lampussa anturi ulkopuolista sammuttamista varten

Hinta 27,00€



UNICRAFT LSL 600 DC LED VALAISIN

Tuotenumero: 6905005

- Max. valoteho 350 lm
- 1200 mAh:n akku
- Sivulla kohdevalo ja edessä leveämpi valonauha
- Kaksi valotilaa
- Paino vain 100 g
- Lampussa anturi ulkopuolista sammuttamista varten

Hinta 25,00€





UNICRAFT LTL 1400 DC LED VALAISIN

Tuotenumero: 6901000

- Max. valoteho 1400 lm
- 2000 mAh:n akku
- Neljä valotilaa
- Alumiini runko

Hinta 20,00€



UNICRAFT LTL 300 DC LED VALAISIN

Tuotenumero: 6901005

- Max. valoteho 300 lm
- 2700 mAh:n akku
- LED sekä UV valo samassa taskulampussa
- Toimii myös kahdella AAA paristolla
- Alumiini runko

Hinta 22,00€



UNICRAFT LTL 350-3 DC LED VALAISIN

Tuotenumero: 6901013

- Max. valoteho 350 lm
- 2200 mAh:n akku
- Kolme valoa samassa rungossa
- Kaksi valotilaa
- Alumiini runko
- Magneetti pidike

Hinta 63,00€



UNICRAFT LAL 1000-2 DC LED VALAISIN

Tuotenumero: 6901025

- Max. valoteho 1000 lm
- 2500 mAh:n akku
- Voidaan kääntää 320°
- Kaksi valotilaa
- Magneetti ja koukku pidike

Hinta 29,00€



UNICRAFT LAS 1000 DC LED VALAISIN

Tuotenumero: 6902005

- Max. valoteho 1000 lm
- 2500 mAh:n akku
- Voidaan kääntää 150°
- Kolme valotilaa
- Magneetti pidike

Hinta 29,00€





UNICRAFT LAS 3000 DC LED VALAISIN

Tuotenumero: 6902000

- Max. valoteho 3000 lm
- 5000 mAh:n akku
- Kestävä alumiinirunko
- Viisi valotilaa

Hinta 69,00€



UNICRAFT LBS 10000 DC LED VALAISIN

Tuotenumero: 6903000

- Max. valoteho 10000 lm
- Työvalo jota voit käyttää verkkovirralla tai akulla
- Neljä valotilaa
- LED-näyttö akun virtamäärälle
- Verkkovirtajohto 5 m
- Mukana akkuadapterit Makita, Bosch, Milwaukee, ja Metabo
- Tarvikkeina saatavilla adapterit Dewalt Einhell, Festool, teleskooppialusta 3 m
- Väriämpötila 5700K (vastaa kirkasta päivänvaloa)

Hinta: 179,00€

10000 lm VALOTEHO !



UNICRAFT LBS 13500-3AC LED VALAISIN

Tuotenumero: 6903005

- Max. valoteho 13500 lm
- Neljä valaisinta
- 360° valaistukseen
- Neljä valotilaa
- 230 V sähköliitäntä
- Verkkovirtajohto 5 m
- Max. korkeus 2,2 m

Hinta: 345,00€

13500 lm VALOTEHO !





FACOM ROLL TYÖKALUVAUNU

Tuotenumero: ROLL.6M3

- Erittäin laadukas ja kestävä työkaluvaunu ammattilaisille
- 6 lukittavaa laatikkoa
- Reikälevypääty ja pulloeline
- 125mm pyörät, joista yksi lukittavissa
- 748x515x970mm (PxLxK)
- Paino 60kg

Hinta: 595,00€



FACOM JET TYÖKALUVAUNU

Tuotenumero: JET.6M3A

- Laadukas työkaluvaunu kovaan käyttöön metallikannella.
- Yhteen laatikkoon mahtuu 3 peruskokoista työkalumodulia.
- Kuusi lukittavaa laatikkoa.
- 125 mm pyörät, joista yksi lukittava.
- 814 x 575 x 1005 mm (P x L x K).
- Paino 60 kg

Hinta: 995,00€



FACOM ASENTAJANVAUNU

Tuotenumero: 2092BPB

- Laadukas työkaluvaunu huoltoautoon, korjaamolle jne.
- 125 mm pyörät, joista yksi lukittava.
- 668 x 443 x 248 mm (P x L x K).
- Paino 29 kg

Hinta: 759,00€



FACOM JET ASENTAJANVAUNUT

Tuotenumero: JET.UC3S2DM3A

- Laadukas asentajanvaunu kahdella laatikolla ja tasolla.
- Yhteen laatikkoon mahtuu kolme peruskokoista työkalumodulia.
- Kaksi lukittavaa laatikkoa.
- 125 mm pyörät, joista kaksi lukittavia.
- 814 x 575 x 1005 mm (P x L x K)
- Paino 38,5 kg

Hinta: 639,00€

Tuotenumero: JET.UC3S2DM4A

- Laadukas asentajanvaunu kahdella laatikolla ja tasolla.
- Yhteen laatikkoon mahtuu neljä peruskokoista työkalumodulia.
- Kaksi lukittavaa laatikkoa.
- 125 mm pyörät, joista kaksi lukittavia.
- 1004 x 575 x 1005 mm (P x L x K)
- Paino 44,5 kg

Hinta: 689,00€



FACOM 1/4" 23-OSAINEN HYLSYSARJA

Tuotenumero: R1PICOPB

- Sarjassa Bits-räikkä, jatko, hylsyt
- Ph, pt, torx, latta ruuvauskärjet
- Ph, pt, torx, latta ruuvauskärjet

Hinta: 69,00€



FACOM 1/4" 38-OSAINEN HYLSYSARJA

Tuotenumero: R.360NANOPBBF

- Sarjassa kulmavaihteräikkä, jatko, nivel, ruuvitalttakahva
- Ph, pt, torx, latta ruuvauskärjet

Hinta: 140,00€



FACOM 1/2" HYLSYSARJA

Tuotenumero: SL.DBOX1

- 6 kulmaiset hylsyt 8, 10 -22, 24, 27, 30 ja 32 mm
- 2 kpl jatkoja ja nivel
- Suojattu räikkä (SL.161BPB)

Hinta: 239,00€



FACOM 1/4" RÄIKKÄVÄÄNNIN KULMAVAIHTEELLA

Tuotenumero: R.360PB

- Räikkäkulma 6°
- Normaali räikkätoiminto sekä kulmavaihte kiertokahvalla.
- Hylsylukitus.
- Pituus 120 mm

Hinta: 62,00€



FACOM 3/8" RÄIKKÄVÄÄNNIN JATKETTAVALLA VARRELLA

Tuotenumero: JXL.171

Räikkäväännin 3/8"

- Nivelpää
- Hylsylukitus
- Jatkettava varsi, kokonaispituus 304 - 437 mm

Hinta: 94,00€



FACOM 1/2" RÄIKKÄVÄÄNNIN JATKETTAVALLA VARRELLA

Tuotenumero: SXL.171PB

Räikkäväännin 1/2"

- Nivelpää
- Hylsylukitus
- Jatkettava varsi, kokonaispituus 304 - 437 mm

Hinta: 134,00€



FACOM TYÖKALUREPPU

Tuotenumero: BS.RBPB

- 1200 denierin kangas parantaa kestävyyttä.
- Useita sisä- ja ulkotaskuja ja silmukoita työkaluille.
- Varustettu pyörillä sekä kanto ja vetokahvalla.
- Kantavuus 25kg
- Mitat 335 x 554 mm
- Paino 3,7 kg

Hinta 145,00€



FACOM TYÖKALULAUKKU

Tuotenumero BS.T14PB

- Alumiininen kantokahva ja vahvistettu olkahihna
- Suljetaan joustavalla kannella.
- Mitat 420 x 240 x 340 mm
- Tilavuus 34 litraa.

Hinta 85,00€



FACOM TYÖKALULAUKKU

Tuotenumero BS.T20PB

- Alumiininen kantokahva ja vahvistettu olkahihna
- Suljetaan joustavalla kannella
- Mitat 520 x 360 x 250 mm
- Tilavuus 47 litraa.

Hinta 99,00€

FACOM "PUTKIMIEHEN" JAKOAVAIN

- Käännettävä leuka

Tuotenumero 101.8GR

Jakoavain 8" **Hinta: 29,00€**



Tuotenumero 101.10GR

Jakoavain 10" **Hinta: 40,00€**

Tuotenumero 101.12GR

Jakoavain 12" **Hinta: 54,00€**

Tuotenumero 101.15GR

Jakoavain 15" **Hinta: 73,00€**



RIDGID- PEDDINGHAUS JUNIOR RUUVIPENKKI

Tuotenumero: 10809

Ruuvipenkki 140 mm

Hinta: 290,00€



Näihin momenttiavaimiin on saatavilla kiinto ja lenkkiavainpäitä, avainväleille 4 - 95 mm. Avainpäitä saatavilla myös tuumamitoituksella. Kysy tarkemmat avainkohtaiset saatavuudet.

NOVATORK MOMENTTIAVAIMET KAKSOISASTEIKOLLA JA KIIINTEÄLLÄ RÄIKÄLLÄ

Tuotenumero: CM3125

• Momenttiavain 1/2" / 25 - 125 Nm

Hinta: 149,00€

Tuotenumero: CM3200

• Momenttiavain 1/2" / 40 - 200 Nm

Hinta: 159,00€

Tuotenumero: CM3335

• Momenttiavain 1/2" / 65 - 335 Nm

Hinta: 179,00€

Tuotenumero: CM3400

• Momenttiavain 1/2" / 80 - 400 Nm

Hinta: 279,00€

NOVATORK MOMENTTIAVAIMET KAKSOISASTEIKOLLA ILMAN RÄIKKÄPÄÄTÄ

Tuotenumero: CMH9125

• Momenttiavain 25 - 125 Nm

• Kiinnitys: 9x12

Hinta: 179,00€

• Räikkäpää 9x12 - 3/8"

Tuotenumero: DH92160

Hinta: 84,00€

• Räikkäpää 9x12 - 1/2"

Tuotenumero: DH93160

Hinta: 84,00€

• Momenttiavain 40 - 200 Nm

Tuotenumero: CMH14200

• Kiinnitys: 14x18

Hinta: 185,00€

• Räikkäpää 14x18 - 1/2"

Tuotenumero: DH143420

Hinta: 84,00€

• Momenttiavain 200 - 1000 Nm

Tuotenumero: CMH241000

• Kiinnitys: 24x32

Hinta: 889,00€

• Räikkäpää 24x32 - 3/4"

Tuotenumero: DH2441200

Hinta: 279,00€

• Räikkäpää 24x32 - 1"

Tuotenumero: DH2451200

Hinta: 335,00€

SUURET NOVATORK MOMENTTIAVAIMET KIINTEÄLLÄ RÄIKKÄPÄÄLLÄ

Tuotenumero: GM41200

- Momenttiavain 3/4" / 250 - 1200 Nm

Hinta: 999,00€

Tuotenumero: GM51500E

- Momenttiavain 1" / 300 - 1500 Nm

Hinta: 1995,00€

Tuotenumero: GM52000E

- Momenttiavain 1" / 400 - 2000 Nm

Hinta: 1995,00€

Tuotenumero: GM53000E

Momenttiavain 1" / 600 - 3000 Nm

Hinta: 2490,00€



NOVATORK MOMENTTIAVAIN SARJA 1/2" / 40 - 200 Nm

Tuotenumero: CMH14200-12ZT

- Sarjassa momenttiavain vaihtopäillä (14 x 18)

- Räikkäpäätä, lenkkiavainpäät

13,14,15,17,19,22,24,27,30 ja 32 mm

Hinta: 659,00€

NOVATORK MOMENTTIAVAIN SARJA 1/2" / 65 - 355 Nm

Tuotenumero: CMH14335-12ZT

- Sarjassa momenttiavain vaihtopäillä (14 x 18)

- Räikkäpäätä, lenkkiavainpäät

13,14,15,17,19,22,24,27,30 ja 32 mm

Hinta: 679,00€





MUTTERINVÄÄNNIN 1/2"

Tuotenumero DP1800PLUS

- Komposiittirunko
- Max. irroitusmomentti 1650 Nm
- Paino 1,65 kg
- Vapaa kierrosluku 9000 rpm / min

Hinta: 389,00€



MUTTERINVÄÄNNIN 3/4"

Tuotenumero DP3450

- Komposiittirunko
- Max. irroitusmomentti 1500 Nm
- Paino 3,7 kg
- Vapaa kierrosluku 5000 rpm / min

Hinta: 599,00€



MUTTERINVÄÄNNIN 1"

Tuotenumero DP3500

- Komposiittirunko
- Max. irroitusmomentti 3000 Nm
- Paino 5,9 kg
- Vapaa kierrosluku 4500 rpm / min

Hinta: 926,00€



MUTTERINVÄÄNNIN 1"

Tuotenumero DP320

- Metallirunko
- Max. irroitusmomentti 3750 Nm
- Paino 10,8 kg
- Vapaa kierrosluku 3000 rpm / min

Hinta: 2240,00€



MUTTERINVÄÄNNIN 1"

Tuotenumero DPA362BG

- Metallirunko
- Max. irroitusmomentti 5200 Nm
- Paino 14,5 kg
- Vapaa kierrosluku 3200 rpm / min

Hinta: 2995,00€

Koken



KO-KEN VOIMAHYLSYSARJA 1/2"

Tuotenumero: 14207M

Sarjassa pitkät konehylsyt 10, 12, 13, 14, 17, 19, 21, 24 ja 27 mm

Hinta: 170,00€



KO-KEN VOIMAHYLSYSARJA 1/2"

Tuotenumero: 14242M

Sarjassa lyhyet konehylsyt 10 - 17, 19, 21, 22 ja 27 mm

Hinta: 120,00€



KO-KEN VOIMAHYLSYSARJA 3/4"

Tuotenumero: 16245M

Sarjassa lyhyet konehylsyt 19, 21, 22, 24, 27, 29, 30, 32, 33, 35, 36, 38, 41, 46 ja 50 mm 175 ja 330 mm jatkot

Hinta: 470,00€



KO-KEN KUUSIOKOLOHYLSYSARJA 1/2" KONEKÄYTTÖÖN

Tuotenumero: RS14012M/10-L60

Sarjassa 4, 5, 6, 7, 8, 10, 12, 14, 17 ja 19 mm hylsyt

Hinta: 160,00€



ACTION VOIMAHYLSYSARJA 3/4"

Tuotenumero: DO605421001

10-osainen voimahylsysisarja muovilaatikossa.

Pitkät hylsyt

Sarjassa hylsyt 21, 22, 24, 27, 30, 32, 33, 36, 41 ja 46mm.

Hinta: 249,00€



ACTION VOIMAHYLSYSARJA 1"

Tuotenumero: DO0100-1-007

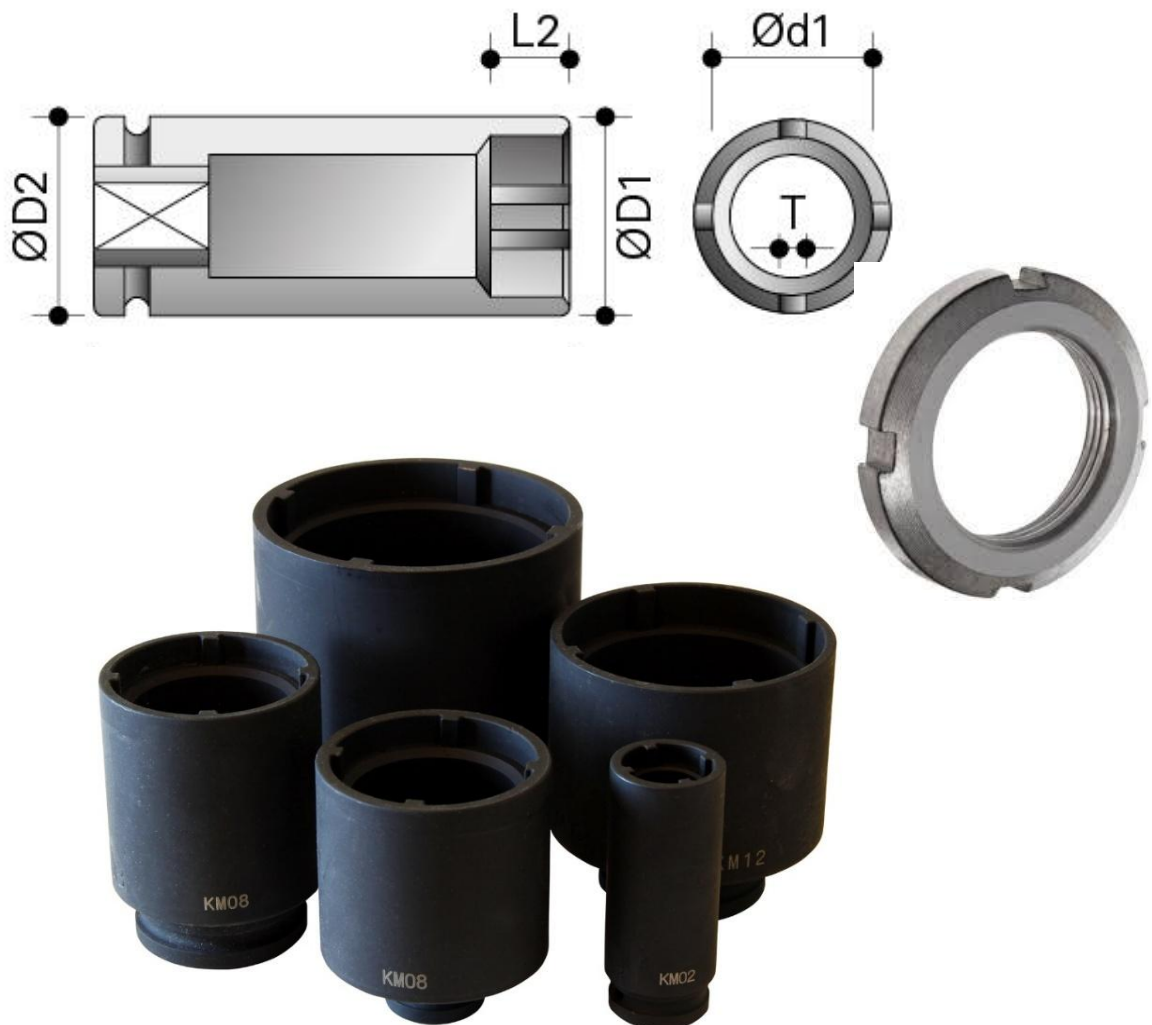
7-osainen voimahylsysisarja muovilaatikossa

Sarjassa hylsyt 24 - 27 - 30 - 32 - 33 - 36 ja 41 mm

Hinta: 229,00€

KM-Voimahylsyt akselimuttereille

Koodi:	Vääntiö:	T mm	Ø d1 mm	D1 mm	D2 mm	L mm	L2 mm	Mutteri:	Hinta:
KM07	3/4"	4,5	48,5	60,5	54	90	9	KM07	110,00 €
KM08	3/4"	5,5	53,5	66,5	54	90	9	KM08	115,00 €
KM09	3/4"	5,5	60,5	73,5	54	90	13,5	KM09	125,00 €
KM10	3/4"	5,5	65,5	78,5	54	90	13,5	KM10	129,00 €
KM11	3/4"	6,5	69,5	83,5	54	90	13,5	KM11	139,00 €
KM12	3/4"	6,5	74,5	88,5	54	90	13,5	KM12	149,00 €
KM13	3/4"	6,5	79,5	94	54	90	13,5	KM13	159,00 €
KM14	1"	7,5	85,5	103	86	110	12	KM14	199,00 €
KM15	1"	7,5	91,5	109	86	110	13	KM15	225,00 €
KM16	1"	7,5	98,5	116	86	110	15	KM16	239,00 €
KM17	1"	7,5	103,5	121	86	110	16	KM17	259,00 €
KM18	1"	9,5	112,5	131	86	110	16	KM18	279,00 €
KM19	1"	9,5	112,5	137	86	110	17	KM19	299,00 €





CLEANCRAFT WSW 45 LETKUKELA

Tuotenumero: 7560245

- Letkukela, jossa on käytännöllinen letkun sisäänveto jalkapolkimella
- Suuri toimintasäde 45 metrin letkun ansiosta
- Kaksi isoa pyörää helpottavat kuljettamista
- Taittuva kahva säästää säilytystilaa
- Integroitu letkunohjausjärjestelmä
- Säädetävällä letkun paluupysäyttimellä
- Letku voidaan lukita helposti mihin tahansa asentoon

Hinta: 129,00€



CLEANCRAFT FWP 50 POLTTOMOOTTORIPUMPPU

Tuotenumero: 7500050

- Puhtaalle vedelle, maks. raekoko 7 mm
- Tuotto 566 l / min
- Imukorkeus 7 m
- Polttoaine bensiini
- Paino: 23

Hinta: 285,00€

Tuotenumero: 7510000 Imuletku 3,7 m **49,00€**

Tuotenumero: 7510001 Poistoletku 6,1 m **19,00€**



CLEANCRAFT FWP 80 PUMPPU

Tuotenumero: 7500080

- Puhtaalle vedelle, maks. raekoko 7 mm
- Tuotto 803 l / min
- Imukorkeus 7 m
- Polttoaine bensiini
- Paino: 26

Hinta: 330,00€

Tuotenumero: 7510005 Imuletku 3,7 m **49,00€**

Tuotenumero: 7510006 Poistoletku 6,1 m **29,00€**



CLEANCRAFT SWP 80 PUMPPU

Tuotenumero: 7500180

- Likaiselle vedelle, maks. raekoko 27 mm
- Tuotto 966 l / min
- Imukorkeus 7 m
- Polttoaine bensiini
- Paino: 36

Hinta: 440,00€

Tuotenumero: 7510005 Imuletku 3,7 m **49,00€**

Tuotenumero: 7510006 Poistoletku 6,1 m **29,00€**



UPPOPUMPPU PUHTAALLE VEDELLE SCWP 10013

Tuotenumero: 7520105

- Tuotto: 216 l / min
- Max. nostokorkeus: 11,5 M
- Sähköliitäntä: 230 V / 50 Hz
- Moottori: 1,0 kW
- Max. raekoko: 5 mm
- Paino: 5,5 kg

Hinta: 110,00€

Poistoletku: 25 mm x 7 M

Tuotenumero: 7530005

Hinta: 46,00€



UPPOPUMPPU PUHTAALLE VEDELLE SCWP 7014A

Tuotenumero: 7520110

- Tuotto: 233 l / min
- Max. nostokorkeus: 8 M
- Sähköliitäntä: 230 V / 50 Hz
- Moottori: 0,75 kW
- Max. raekoko: 5 mm
- Paino: 6,4 kg

Hinta: 90,00€

Poistoletku: 25 mm x 7 M

Tuotenumero: 7530005

Hinta: 46,00€



UPPOPUMPPU LIKAISELLE VEDELLE SDWP1002

Tuotenumero: 7520205

- Tuotto: 325 l / min
- Max. nostokorkeus: 10,5 M
- Sähköliitäntä: 230 V / 50 Hz
- Moottori: 1,0 kW
- Max. raekoko: 38 mm
- Paino: 7,65 kg

Hinta: 149,00€

Poistoletku: 25 mm x 7 M

Tuotenumero: 7530005

Hinta: 46,00€



OPTIMUM[®]

MASCHINEN - GERMANY

 **metallkraft[®]**
metalworking machines

 **unicraft[®]**
workshop technology

 **aircraft[®]**
compressed air technology

 **schweisskraft[®]**
welding technology